

INDUSTRIAL PC BOX

MNL233.1

Instruction Manual - Manuale d'istruzione

INDEX

1	GENERAL DESCRIPTION	4
1.1	INTRODUCTION	4
1.2	NOTE.....	4
1.3	WARNINGS	4
1.3.11.3.1	SYMBOLS AND CONVENTIONS	4
1.3.2	SAFETY	4
1.4	CE REGULATION	5
1.5	PRODUCT LABEL	5
1.6	LIMITED RESPONSIBILITY DECLARATION	5
1.6.1	MAINTENANCE AND WARRANTY	5
1.7	PACKAGING	6
1.8	UTILIZZO	6
2	TECHNICAL FEATURES	6
2.1	OPERATING CONDITIONS AND STORAGE	6
3	HARDWARE CONFIGURATION	7
3.1	TECHNICAL SPECIFICATION - INTEL® CELERON™ J1900	7
3.2	TECHNICAL SPECIFICATION - INTEL® CORE I5	8
4	CONNECTORS OF POWER SUPPLY	10
4.1	POWER CONNECTOR 12VDC.....	10
4.2	ACCESSORIES CONNECTION OF POWER SUPPLY	10
4.2.1	POWER SUPPLY 12VDC.....	10
5	EOL PRODUCT.....	11
6	ACCESSORIES.....	11
6.1	WALL MOUNTING SUPPORT	11
6.2	FIXING DIN BAR	12

1. GENERAL DESCRIPTION

1.1 INTRODUCTION

The product ID.PC BOX purchased by you is made with a painted steel cabinet for industrial applications and with latest generation components that ensure a high level of reliability and maximum performance.

Its compact design, whose cooling takes place without the use of fans and its numerous communication interfaces, can easily be integrated into existing systems.

1.2 NOTE

The instructions given in this manual are not a contractual obligation. The warranty conditions are determined by law. The warranty is normally provided concerning malfunction of the product and does not cover damages caused by misuse and tampering.

All rights are reserved. Any reproduction or translation of this manual is prohibited without our permission.



1.3 WARNINGS

1.3.11.3.1 SYMBOLS AND CONVENTIONS

This symbol alerts the user to the risk of damage to things or loss of data, if the observations are not respected

1.3.2 SAFETY

Read these safety instructions carefully. Keep this user's manual for later reference and observing all the warnings on the product as follow:



- Never open the equipment. Only qualified service personnel should open the equipment.
- Disconnect this equipment from any outlet before cleaning.

- Before connecting the equipment to the power outlet, make sure the outlet is grounded according to the laws in force. The power outlet should also be located as close as possible to the equipment, so it can be quickly and easily unplugged.



- Put this equipment on a reliable surface during installation. Dropping it or letting it fall could cause damage to things or harm to people.

Make sure the voltage of the power source is correct before connecting the equipment to the power outlet.

If the equipment is not used for a long time, disconnect it from the power source to avoid damages.

Store the equipment according to the temperature and humidity ranges written in this manual. If any of the following situations arises, get the equipment checked by service personnel:

- The power cord or plug is damaged.
- Liquid has penetrated into the equipment;
- The equipment does not work well, or you cannot get it to work;
- The equipment has obvious signs of breakage or damage.

This manual contains all instructions for proper installation and maintenance the product you purchased. In the box packaging all the support documentation is provided.

1.4 CE REGULATION

Our products are designed in accordance with the requirements of the Electrical Safety EU directive. 2014/35/UE – LVD LVD (Essential Health and Safety Requirement of the Low-Voltage Directive) And Electromagnetic Compatibility OF THE EU directive 2014/30/UE – EMC (Electromagnetic Compatibility Directive) in order to affix the CE mark, in relation to standards:

- CEI EN 60950-1 Electrical Safety
- CEI EN 55024 – CEI EN 55022 Electromagnetic Compatibility

1.5 PRODUCT LABEL

All products are identified with a production label that shows all the product's identifying elements:

- Manufacturer's mark
- Product Description
- Product Model
- Serial Number.

1.6 LIMITED RESPONSIBILITY DECLARATION

Any updates to the product could be the cause of updates to this manual, therefore the manufacturer reserves the right to modify it, in whole or in part, without warning obligation. The manufacturer also will not accept any liability for damage caused to people or things close to it in the following cases:

- Misuse of the product and its accessories;
- Improper assembly and installation;
- Unauthorised, modification or interventions;
- Using not original spare parts;
- Failure to comply with the rules established by this manual.

Keep the manual with the utmost care in a dry place and protected, always available for future reference. The manual should be kept as long as the product is in operating life.



Never open the equipment. For safety reasons, only qualified service personnel should open the equipment.

Do not use sharp or scratching objects or corrosive substances that can damage the active surface of the touch screen.

1.1 PACKAGING

The packaging consists of a cardboard box enclosing polyurethane foam shells that guarantee the reliability of delivery. Extract the product from the polyurethane foam shells, check the product and accessories following items are included:

- ID.PC BOX;
- Documentation (this manual).
- The power supply complete with power chord (for 220VAC versions);
- Fixing support;
- Driver CD.

1.2 UTILIZZO

The ID.PC BOX product is a computer in which it is possible to install all the programs necessary for the correct operation of the machine or other device connected to it.

It can be placed on a support plane or wall using appropriate supports supplied and connected if necessary to an Ethernet network.

For information on connections, see the following chapter: CONNECTIONS INFORMATION.

2. TECHNICAL FEATURES

2.1 OPERATING CONDITIONS AND STORAGE

Ambient temperature Operational Storage	0 to +50°C -20 to +70°C
Optional Wide Temperature Range Operation	-10 to +60°C
Relative humidity Operational Storage	20% ~ 90% @ 40°C, senza condensa 5% ~ 95%, senza condensa

3. HARDWARE CONFIGURATION

3.1 TECHNICAL SPECIFICATION - INTEL® CELERON™ J1900

CPU:

- Integrated Intel®J1900 Quad core,TDP 10W

Processor Base Frequency:

- 2.00GHz

Burst Frequency:

- 2.42 GHz

Cache:

- 2 MB L2

System Memory:

- 4 GB / 8 GB DDR3L

Storage:

- 100GB - 500GB HDD / 128GB - 256GB - 500GB SSD/MSATA

Port:

- 5 x RS-232 e 1 x RS485 (COM3);
- 5 x USB 2.0;
- 1 x USB 3.0;
- 1 x VGA;
- 1 x HDMI;
- 1 x PS/2.

Expansion Slots:

- Support Wi-Fi / 3G / Bluetooth

Ethernet:

- 2 (max) x RTL8111F 1 Gigabit LAN

Audio:

- Integrated ALC662 6-Channel output,Support MIC/Line-out. Advise 3Ω5W loudspeaker.

BIOS:

- AMI 64MB Flash ROM

Watchdog:

- Support hardware reset function (L256, 0~255 seconds)

3.2 TECHNICAL SPECIFICATION - INTEL CORE I5

CPU type:

- Intel®Haswell-U I5-4300U/1.9GHz dual core processor

Chipset:

- Base on Intel®Haswell-U/Broadwell-U SOC.

System Memory:

- 1x SO DDRIII slot ,support 1600/1333MHz DDR3L/1.35V memory ,is up to 8GB.

Storage:

- 100GB - 500GB HDD / 128GB - 256GB - 500GB SSD/MSATA

Port:

- 6 x RS-232 e 1 x RS485 (COM3);
- 6 x USB 2.0;
- 2 x USB 3.0;
- 1 x VGA;
- 1 x HDMI;
- 1 x PS/2.

Expansion Slots:

- Support Wi-Fi / 3G / Bluetooth

Ethernet:

- 2 x Intel WGI211AT Gigabit ethernet

Audio:

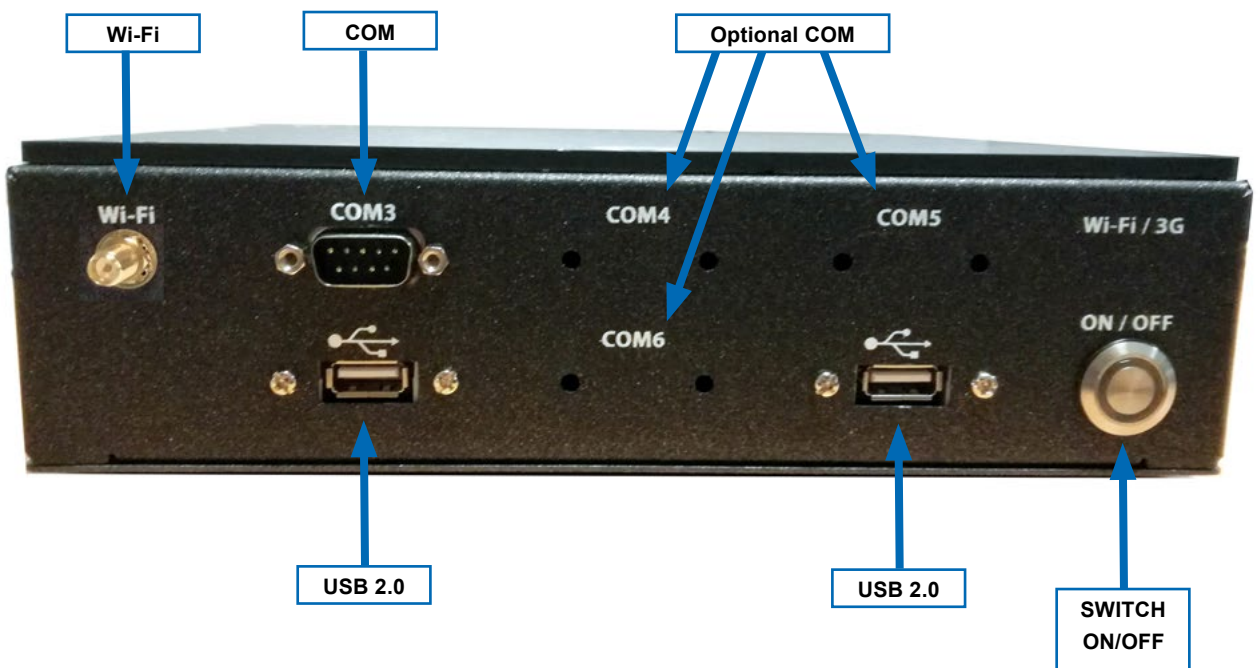
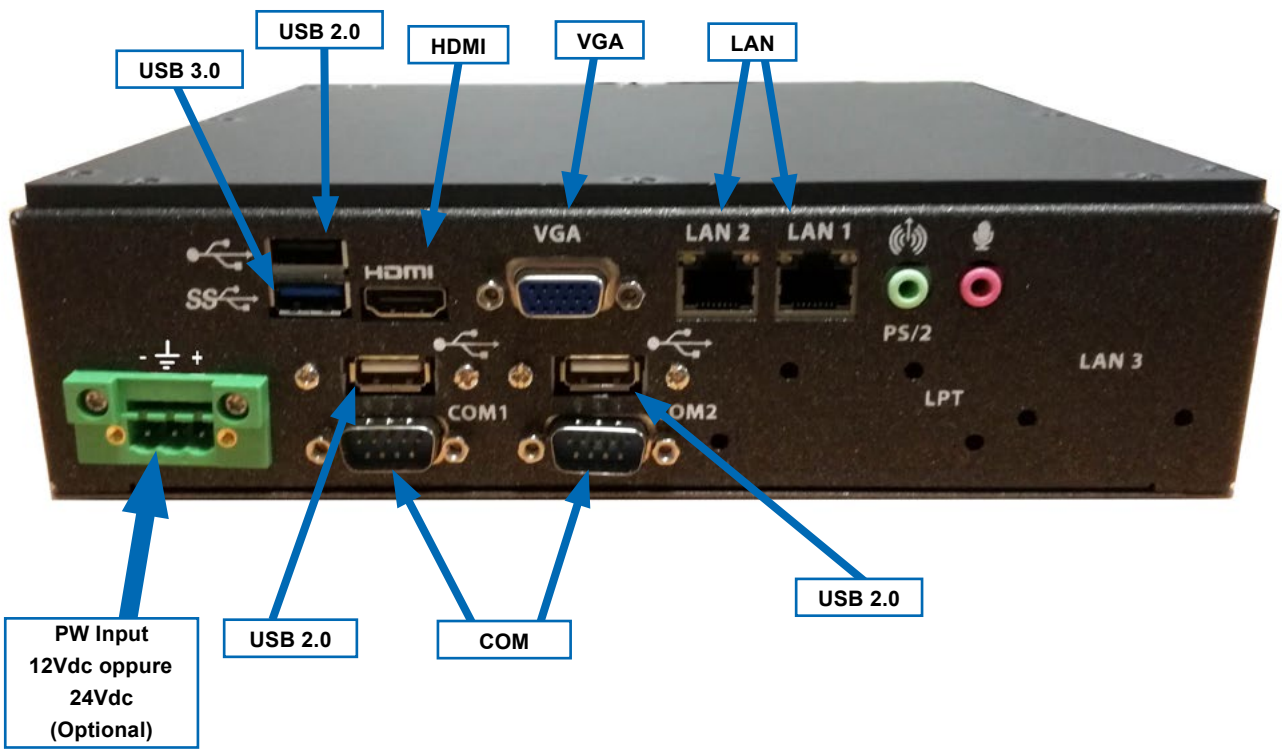
- Integrated ALC662 6-Channel output,Support MIC/Line-out. Advise 2Ω5W loudspeaker.

BIOS:

- AMI 64MB Flash ROM

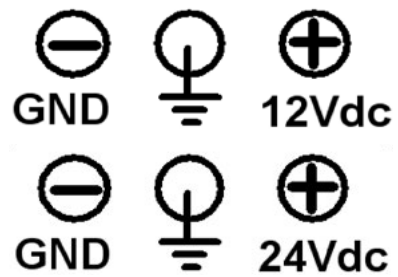
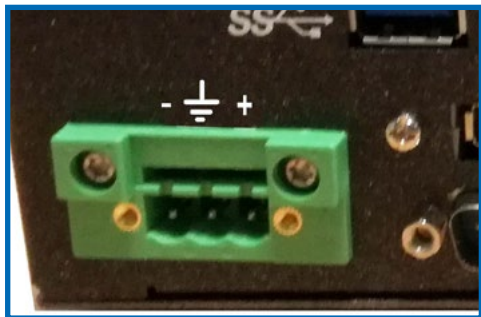
Watchdog:

- Support hardware reset function (L256, 0~255 seconds)



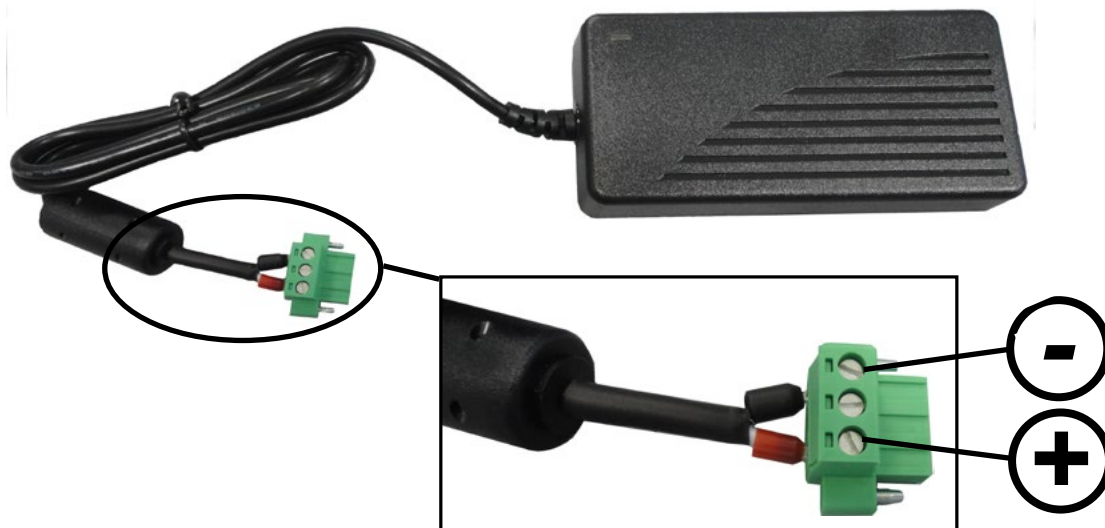
4. CONNECTORS OF POWER SUPPLY

4.1 POWER CONNECTOR 12VDC



4.2 ACCESSORIES CONNECTION OF POWER SUPPLY

4.2.1 POWER SUPPLY 12VDC



5. EOL PRODUCT

At the end of the product lifetime, it is necessary to separate the electrical and electronic parts from the metal components.

These materials must be disposed in according to the current law about waste disposal.

In particular, the RAEE makes provision for electrical and electronic components disposal by companies specialized in waste treatment.

6. ACCESSORIES

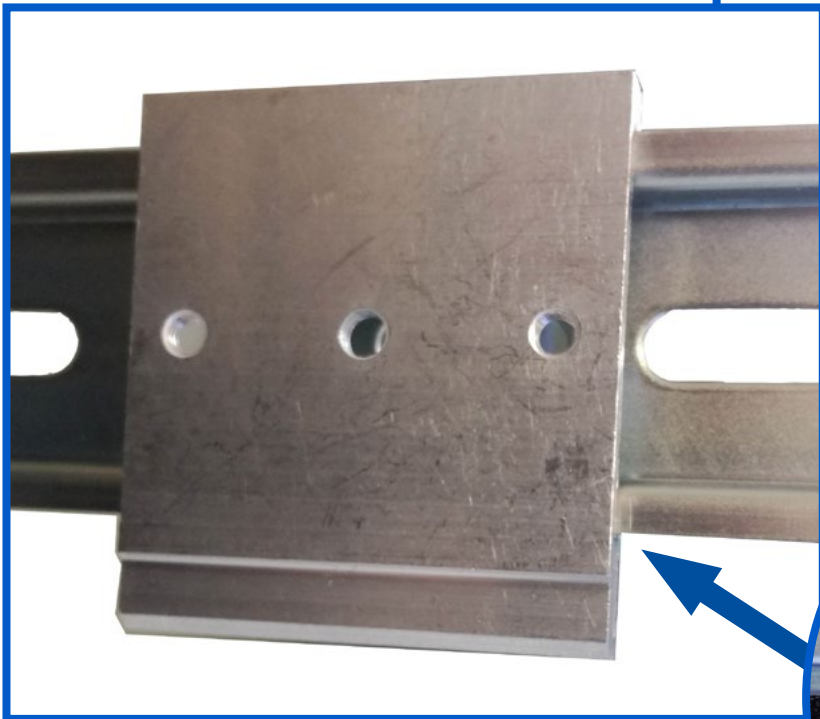
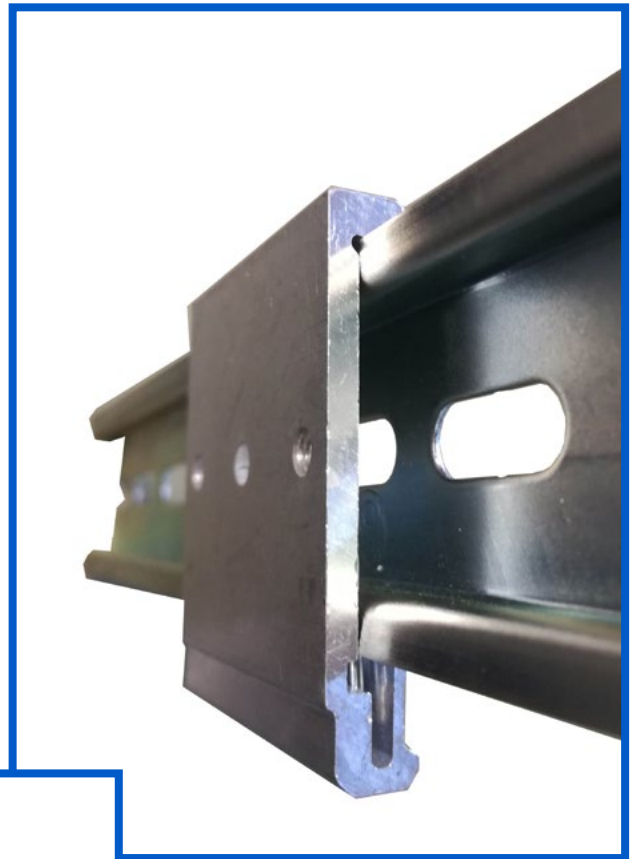
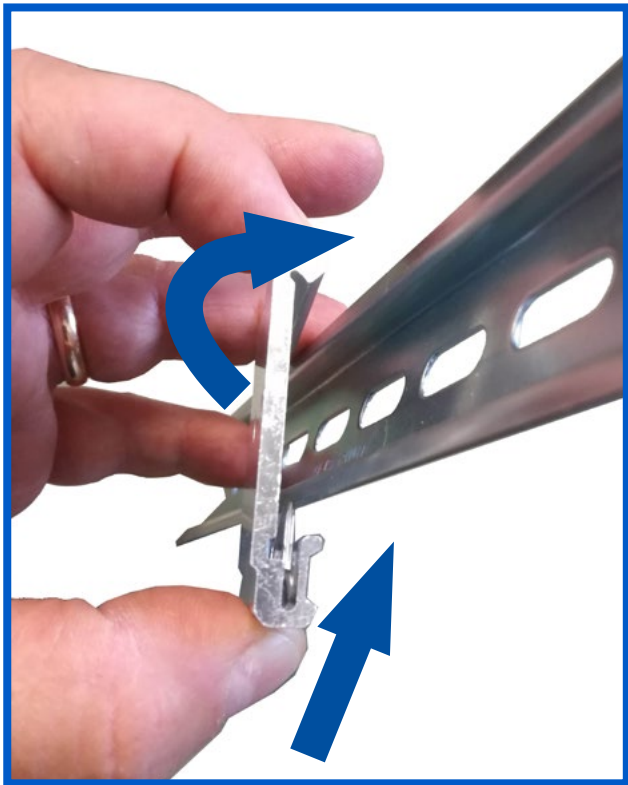
6.1 WALL MOUNTING SUPPORT

Fix the optional supports as shown in the photos below.



6.2 FIXING DIN BAR

Fit the two brackets supplied on the DIN rail as shown in the photos.



Then fasten on the left support and the right support with the appropriate screws.



INDICE

1	DESCRIZIONE GENERALE	16
1.1	INTRODUZIONE	16
1.2	NOTE.....	16
1.3	AVVERTENZE	16
1.3.1	<i>SIMBOLI E CONVENZIONI</i>	16
1.3.2	<i>SICUREZZA</i>	16
1.4	REGOLAMENTO CE	17
1.5	ETICHETTA DEL PRODOTTO	17
1.6	DICHIARAZIONE DI LIMITAZIONE DI RESPONSABILITA'	17
1.6.1	<i>MANUTENZIONE E GARANZIA</i>	17
1.7	IMBALLAGGIO	18
1.8	UTILIZZO	18
2	CARATTERISTICHE TECNICHE	18
2.1	CONDIZIONI OPERATIVE E DI STOCCAGGIO	18
3	CONFIGURAZIONE HARDWARE	19
3.1	SPECIFICHE DEL PROCESSORE INTEL® CELERON™ J1900	19
3.2	SPECIFICA DEL PROCESSORE INTEL® CORE I5	20
4	CONNETTORI DI ALIMENTAZIONE	22
4.1	CONNETTORE ALIMENTAZIONE 12VDC.....	22
4.2	ACCESSORI DI CONNESSIONE ALIMENTAZIONE	22
4.2.1	<i>ALIMENTATORE PER 12VDC</i>	22
5	MESSA FUORI SERVIZIO E SMALTIMENTO	24
6	ACCESSORI.....	24
6.1	SUPPORTO PER FISSAGGIO AL PIANO O PARETE.....	24
6.2	FISSAGGIO SU BARRA DIN.....	25

1. DESCRIZIONE GENERALE

1.1 INTRODUZIONE

Il prodotto ID.PC BOX da Voi acquistato è realizzato con un cabinet in acciaio verniciato per applicazioni industriali e con componenti di ultima generazione che assicurano un alto livello di affidabilità e massime prestazioni.

Grazie al suo design compatto, il cui raffreddamento avviene senza l'utilizzo di ventole ed alle sue numerose interfacce di comunicazione, può essere facilmente integrato in sistemi preesistenti.

1.2 NOTE

Le indicazioni riportate nel presente manuale non sono un obbligo contrattuale. Le condizioni generali di garanzia sono determinate dalle leggi vigenti. La garanzia normalmente fornita è relativa a malfunzionamento del prodotto e non copre danni causati da errato utilizzo e manomissioni.

Tutti i diritti sono riservati. Ogni riproduzione o la traduzione di questo manuale è vietata senza la nostra autorizzazione.

1.3 AVVERTENZE

1.3.1 SIMBOLI E CONVENZIONI



Questo simbolo avverte l'utente del rischio di danni a cose o la perdita di dati, se le prescrizioni non sono rispettate.

1.3.2 SICUREZZA

Leggere attentamente le istruzioni di sicurezza. Conservare questo manuale per consultazioni future ed osservare tutte le precauzioni e le avvertenze sul prodotto di seguito indicate:

- Non aprire mai l'apparecchiatura. Solo il personale qualificato che conosce l'apparecchiatura è autorizzato a farlo.
- Scollegare l'apparecchio da qualsiasi presa di corrente prima di pulirlo.



- Prima di collegare l'alimentazione, assicurarsi che la presa di corrente al quale ci si conetterà abbia il cavo di messa a terra regolarmente connesso come imposto dalla normativa vigente. La presa di alimentazione inoltre deve essere il più vicino possibile all'apparecchiatura e deve essere facilmente scollegabile.



- Mettere l'apparecchiatura su una superficie stabile durante l'installazione. Farlo cadere o lasciarlo cadere potrebbe causare danni a persone e cose.
- Assicurarsi che la tensione di alimentazione sia corretta prima di collegare l'apparecchio alla presa di corrente.
- Se il prodotto non viene utilizzato per un lungo periodo di tempo, si prega di scollegarlo per evitare i danni.

Conservare in modo appropriato con temperatura e umidità prescritte in questo manuale nei seguenti casi, far controllare il prodotto da personale tecnico qualificato:

- Il cavo di alimentazione si è danneggiato

- Del liquido è penetrato all'interno del prodotto.
- Il prodotto non funziona bene, o non si accende.
- Il prodotto è danneggiato o chiaramente rotto.

Il presente manuale, inserito a corredo nella confezione del prodotto, contiene tutte le istruzioni per una corretta installazione e manutenzione.

1.4 REGOLAMENTO CE

I nostri prodotti sono progettati in conformità alle prescrizioni di sicurezza elettrica della direttiva europea 2014/35/UE – LVD (Essential Health and Safety Requirement of the Low-Voltage Directive) e compatibilità elettromagnetica della direttiva europea 2014/30/UE – EMC (Electromagnetic Compatibility Directive) per l'apposizione del marchio CE, relativamente agli standard:

- CEI EN 60950-1 Sicurezza Elettrica
- CEI EN 55024 – CEI EN 55022 Compatibilità Elettromagnetica

1.5 ETICHETTA DEL PRODOTTO

Tutti i prodotti sono identificati con un'etichetta di produzione che mostra i seguenti elementi identificativi del prodotto:

- Il marchio del costruttore;
- Descrizione del prodotto;
- Codice del prodotto;
- Numero di serie.

1.6 DICHIARAZIONE DI LIMITAZIONE DI RESPONSABILITA'

Eventuali aggiornamenti al prodotto, potrebbero essere la causa di aggiornamenti a questo manuale, il costruttore si riserva il diritto di modificare, tutto o in parte, senza alcun obbligo di preavviso. Il costruttore inoltre, non si assume alcuna responsabilità per danni causati a persone o cose vicino ad esso nei seguenti casi:

- L'uso improprio del prodotto e dei suoi accessori;
- Assemblaggio e installazione improprie;
- Modifiche o interventi non autorizzati;
- Utilizzo di parti di ricambio non originali;
- Il mancato rispetto delle prescrizioni stabilite dal presente manuale.

Conservare il manuale con la massima cura in un luogo asciutto e protetto, sempre a disposizione per future consultazioni. Il manuale dovrebbe essere mantenuto per tutta la vita del prodotto. In caso di smarrimento o deterioramento chiedere direttamente al costruttore uno nuovo.

1.6.1 MANUTENZIONE E GARANZIA

Il prodotto oggetto del presente manuale non necessita di alcuna manutenzione da parte dell'utente, oltre la normale pulizia, che è da effettuare utilizzando un prodotto specifico non aggressivo e privo di alcool, spruzzato su un panno morbido. Per la riparazione del prodotto è necessario contattare il produttore.



Non aprire mai l'apparecchiatura, solo personale di assistenza qualificato dovrebbe aprire l'apparecchio.
Effettuare la pulizia con alimentazione scollegata utilizzando un prodotto specifico non aggressivo e privo di alcool, spruzzato su un panno morbido.

1.7 IMBALLAGGIO

L'imballaggio è costituito da una scatola di cartone che racchiude due gusci di protezione che garantiscono la protezione. Estrarre il prodotto dai gusci di protezione, controllare che ci siano i seguenti elementi:

- ID.PC BOX;
- Documentazione (questo manuale);
- L'alimentatore completo di cavo di alimentazione (per le versioni 220VAC);
- Supporti di fissaggio;
- Il CD driver.

1.8 UTILIZZO

Il prodotto fornito è un computer nel quale è possibile installare tutti i programmi necessari al corretto funzionamento della macchina o altro dispositivo ad esso collegato.

Può essere posizionato su un piano o a parete attraverso appositi supporti forniti a corredo e collegato se necessario ad una rete Ethernet.

Per le indicazioni delle varie connessioni vedi il capitolo : INFORMAZIONI SULLE CONNESSIONI.

2. CARATTERISTICHE TECNICHE

2.1 CONDIZIONI OPERATIVE E DI STOCCAGGIO

Temperature Ambientali Operativa Stoccaggio	0 to +50°C -20 to +70°C
Gamma di Temperature Opzionali Operativa	-10 to +60°C
Umidità Relativa Operativa Stoccaggio	20% ~ 90% @ 40°C, senza condensa 5% ~ 95%, senza condensa

3. CONFIGURAZIONE HARDWARE

3.1 SPECIFICHE DEL PROCESSORE INTEL® CELERON™ J1900

CPU:

- Integrated Intel®J1900 Quad core,TDP 10W

Processor Base Frequency:

- 2.00GHz

Burst Frequency:

- 2.42 GHz

Cache:

- 2 MB L2

System Memory:

- 4 GB / 8 GB DDR3L

Storage:

- 100GB - 500GB HDD / 128GB - 256GB - 500GB SSD/MSATA

Port:

- 5 x RS-232 e 1 x RS485 (COM3);
- 5 x USB 2.0;
- 1 x USB 3.0;
- 1 x VGA;
- 1 x HDMI;
- 1 x PS/2.

Expansion Slots:

- Support Wi-Fi / 3G / Bluetooth

Ethernet:

- 2 (max) x RTL8111F 1 Gigabit LAN

Audio:

- Integrated ALC662 6-Channel output,Support MIC/Line-out. Advise 3Ω5W loudspeaker.

BIOS:

- AMI 64MB Flash ROM

Watchdog:

- Support hardware reset function (L256, 0~255 seconds)

CPU type:

- Intel®Haswell-U I5-4300U/1.9GHz dual core processor

Chipset:

- Base on Intel®Haswell-U/Broadwell-U SOC.

System Memory:

- 1x SO DDRIII slot ,support 1600/1333MHz DDR3L/1.35V memory ,is up to 8GB.

Storage:

- 100GB - 500GB HDD / 128GB - 256GB - 500GB SSD/MSATA

Port:

- 6 x RS-232 e 1 x RS485 (COM3);
- 6 x USB 2.0;
- 2 x USB 3.0;
- 1 x VGA;
- 1 x HDMI;
- 1 x PS/2.

Expansion Slots:

- Support Wi-Fi / 3G / Bluetooth

Ethernet:

- 2 x Intel WGI211AT Gigabit ethernet

Audio:

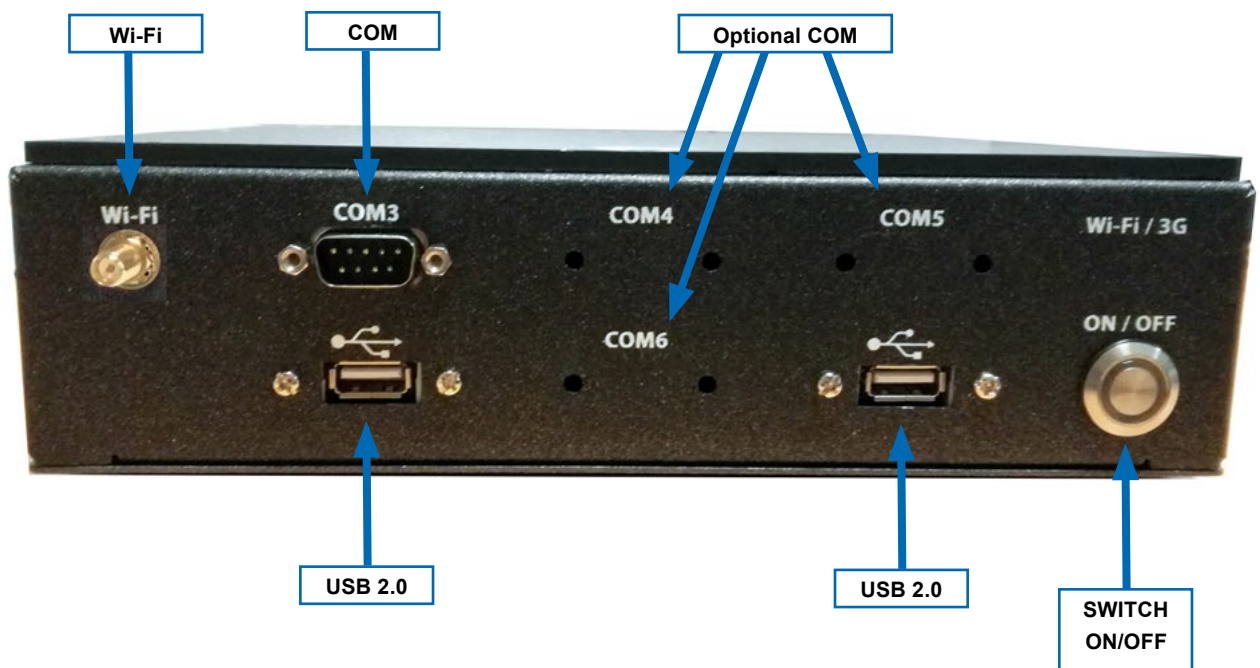
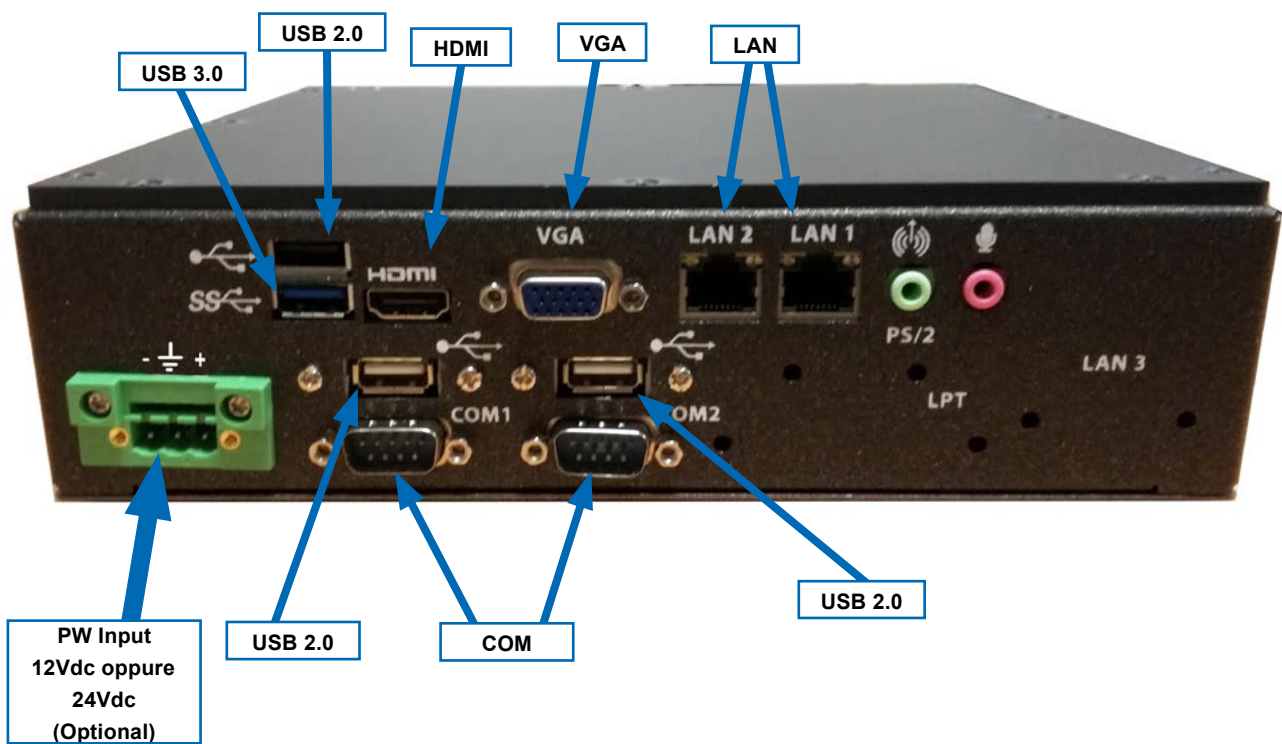
- Integrated ALC662 6-Channel output,Support MIC/Line-out. Advise 2Ω5W loudspeaker.

BIOS:

- AMI 64MB Flash ROM

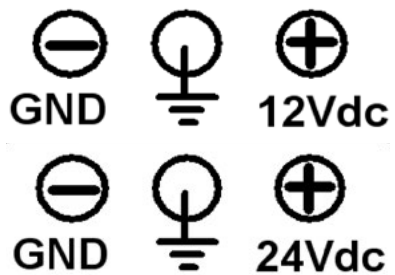
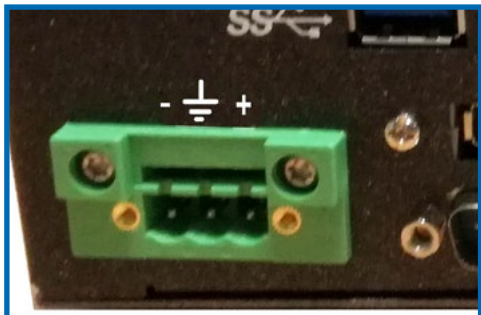
Watchdog:

- Support hardware reset function (L256, 0~255 seconds)



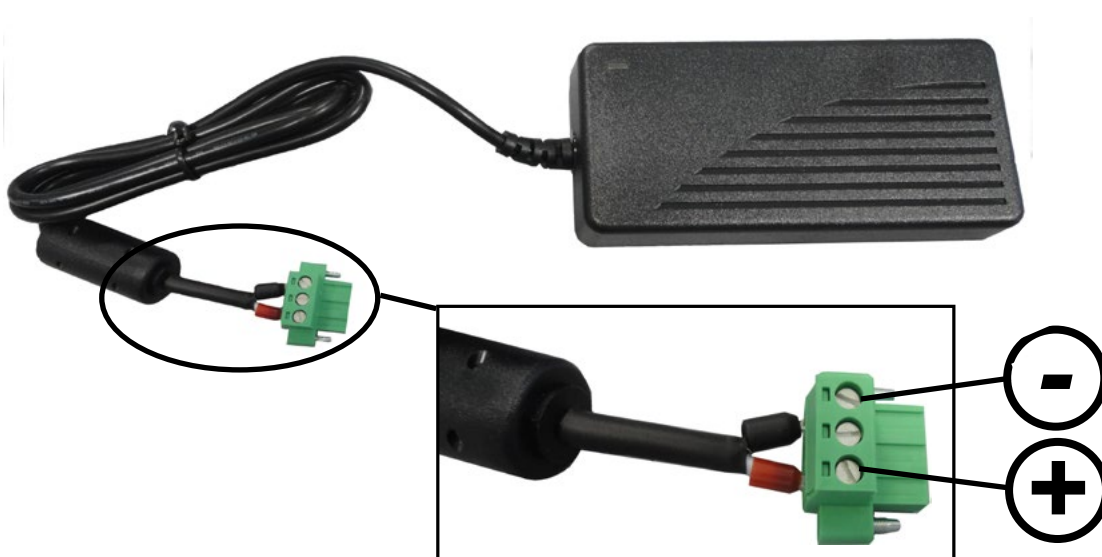
4. CONNETTORI DI ALIMENTAZIONE

4.1 CONNETTORE ALIMENTAZIONE 12VDC



4.2 ACCESSORI DI CONNESSIONE ALIMENTAZIONE

4.2.1 ALIMENTATORE PER 12VDC



Fissare poi sul supporto di sinistra e il supporto di destra con le apposite viti a corredo.



5. MESSA FUORI SERVIZIO E SMALTIMENTO

All'atto dello smaltimento del prodotto è necessario separare le parti elettriche ed elettroniche dalla componentistica metallica.

Questi materiali devono essere smaltiti seguendo la vigenti normative sullo smaltimento dei rifiuti.

In particolare la normativa RAEE prevede lo smaltimento delle componenti elettriche ed elettroniche attraverso aziende specializzate nel tramento dei suddetti rifiuti.

6. ACCESSORI

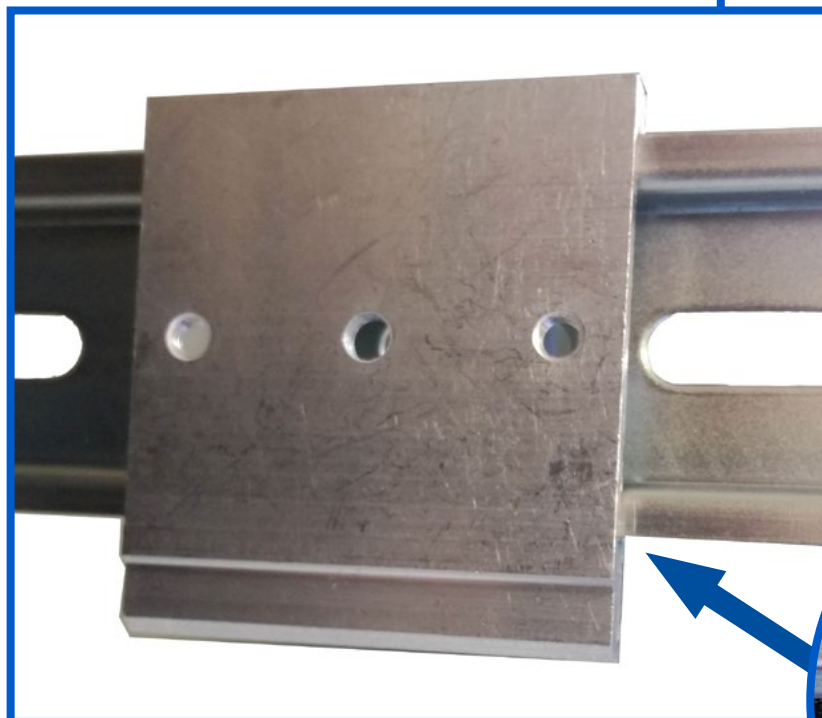
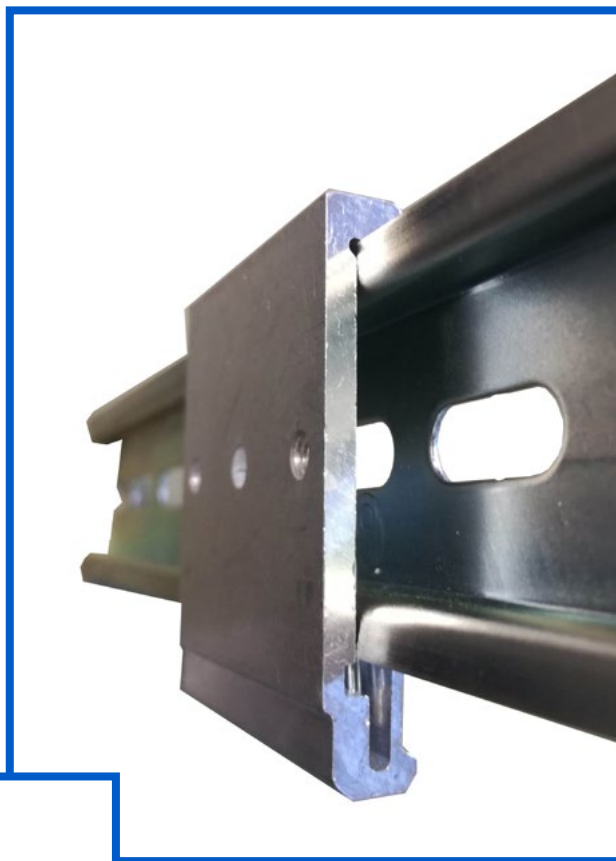
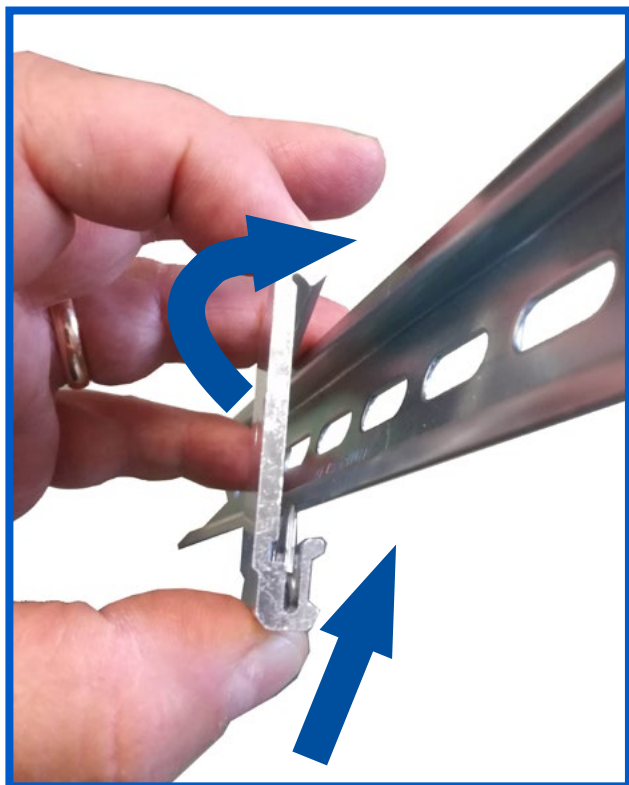
6.1 SUPPORTO PER FISSAGGIO AL PIANO O PARETE

Montare adeguatamente i supporti opzionali come indicato nelle foto sottostanti.



6.2 FISSAGGIO SU BARRA DIN

Montare i due supporti a corredo sulla barra DIN come indicato dalle foto.



ITALIANO

