



SUPPORTI ACCESSORI PER MONITOR E PPC INOX

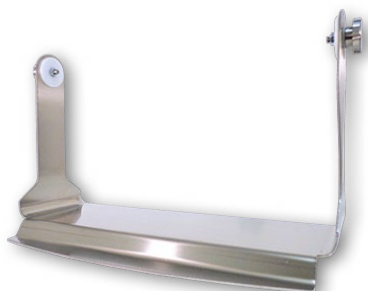
SUPPORTI TAVOLO

I supporti da tavolo Taurus sono disegnati e progettati per resistere ad ogni tipo di impiego, i supporti possono essere di due tipi di acciaio (AISI304 o AISI316).

Tali supporti sorreggono i nostri Monitor o PPC tramite volantini a lobi in acciaio dati in dotazione.



SUPPORTO PER 10"



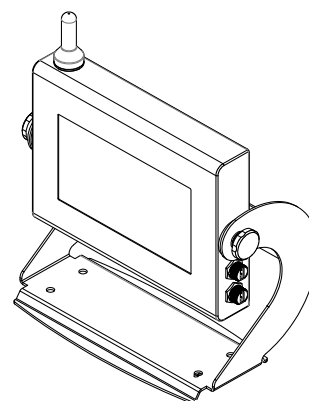
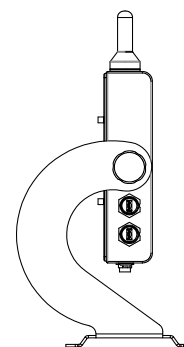
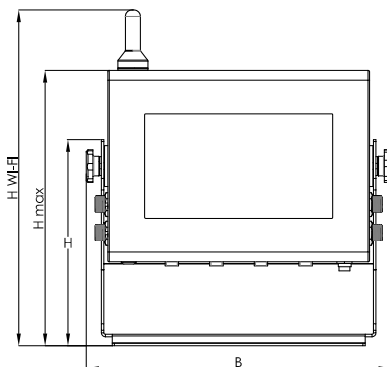
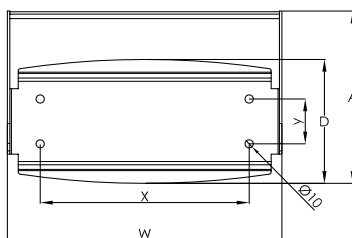
SUPPORTO PER 15",17",19"



SUPPORTO PER 24"

DIMENSIONI SUPPORTO 10"

DIMENSIONI	
POLLICI	10"
W	328.50
D	151.69
H	252.36
B	364.50
A	210.84
H MAX	337.12
H WI-FI	411.12
X	250
Y	55
Peso	3.5 Kg

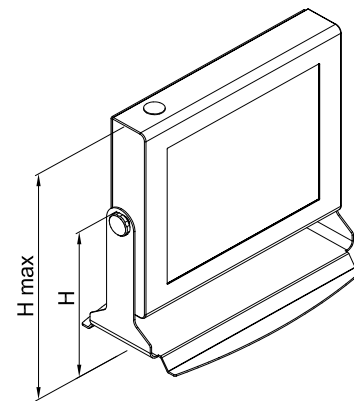
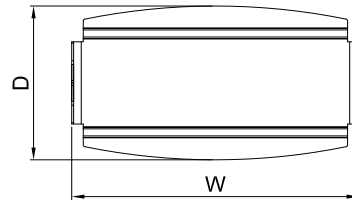




SUPPORTI ACCESSORI PER MONITOR E PPC INOX

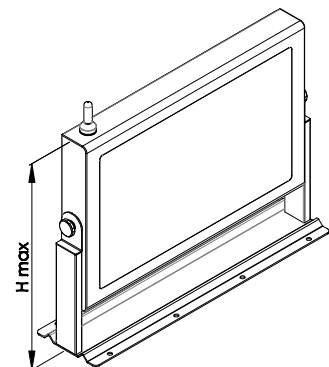
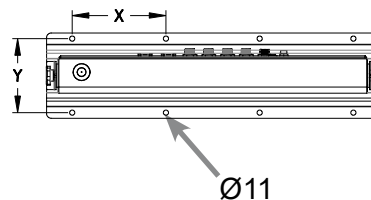
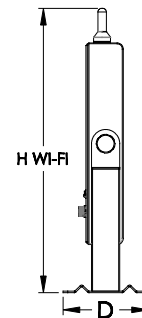
DIMENSIONI SUPPORTO 15",17",19"

DIMENSIONI			
POLLICI	15"	17"	19"
W	418.5	452.3	545.11
D	228	251	289
H	269	291	312
H max	405	449	482
Peso			
	1.8Kg	2.2Kg	4.5Kg



DIMENSIONI SUPPORTO 24"

DIMENSIONI	
POLLICI	24"
W	709.40
D	182
H	348
H max	532.65
H wi fi	606.64
X	200
Y	158
Peso	
	5.8Kg



NOTE: Eventuali aggiornamenti del prodotto potrebbero essere causa di revisioni al presente datasheet, il costruttore si riserva il diritto di modificarlo tutto o in parte. Questi sono disegni semplificati perché alcuni componenti non sono dettagliati, per ulteriori informazioni contattare il costruttore.