



SUPPORTI ACCESSORI PER MONITOR E PPC INOX

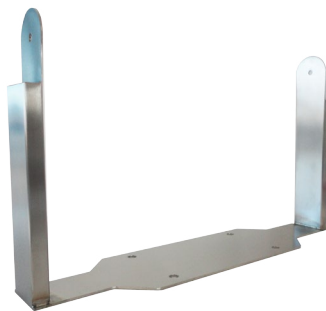
SUPPORTI SOFFITTO-DESK

I supporti soffitto desk sono disegnati e progettati per resistere ad ogni tipo di impiego, i supporti possono essere di due tipi di acciaio (AISI304 o AISI316).

Tali supporti sorreggono i nostri Monitor o PPC tramite volantini a lobi in acciaio dati in dotazione.



SUPPORTO PER 15",17"



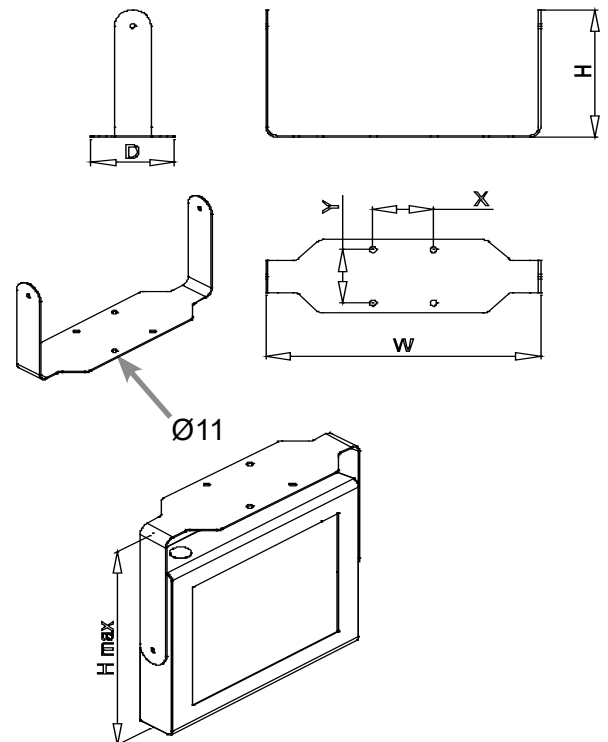
SUPPORTO PER 19"



SUPPORTO PER 24"

DIMENSIONI SUPPORTO 15",17"

DIMENSIONI		
POLLICI	15"	17"
W	418.5	452.3
D	120	137
H	266	297.6
H max	410	452
X	100	100
Y	100	100
Peso	1.8Kg	2.2Kg

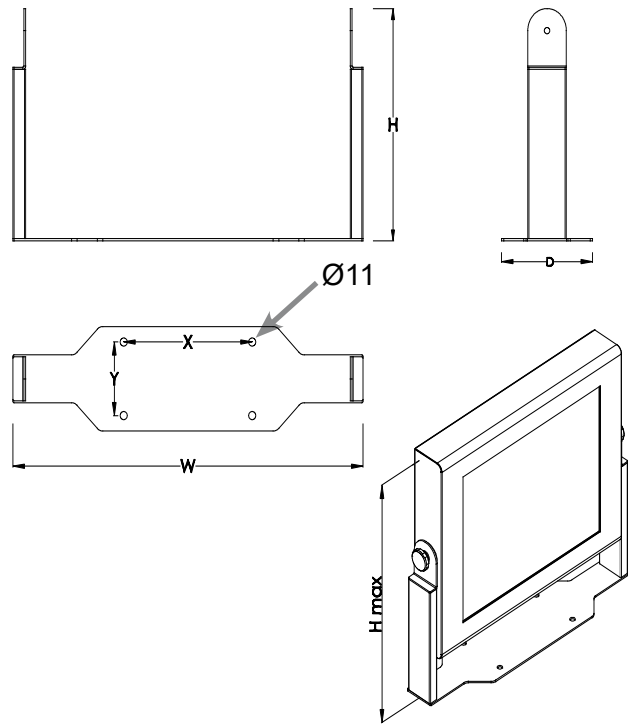




SUPPORTI ACCESSORI PER MONITOR E PPC INOX

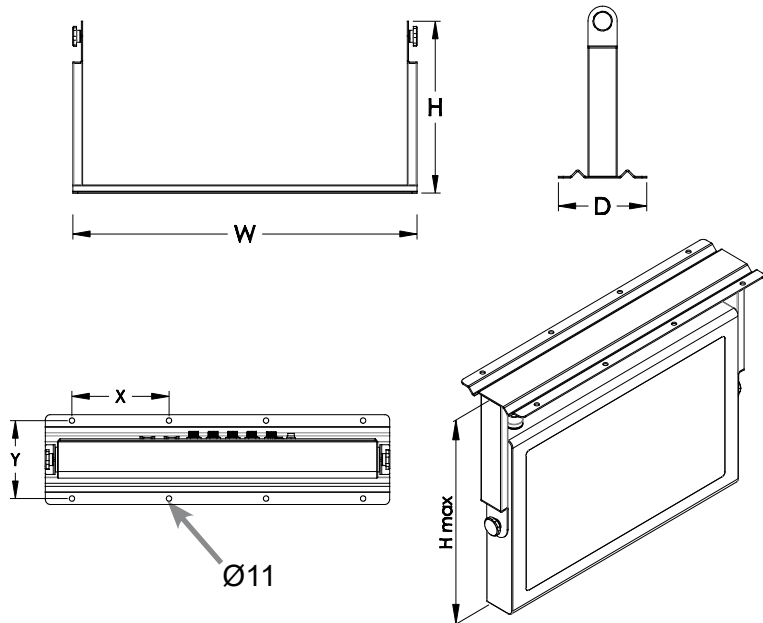
DIMENSIONI SUPPORTO 19"

DIMENSIONI	
POLLICI	19"
W	545.20
D	142
H	315.75
H max	488.5
X	100
Y	100
Peso	
	2.8Kg



DIMENSIONI SUPPORTO 24"

DIMENSIONI	
POLLICI	24"
W	709.40
D	182
H	348
H max	532.65
X	200
Y	158
Peso	
	5.8Kg



NOTE: Eventuali aggiornamenti del prodotto potrebbero essere causa di revisioni al presente datasheet, il costruttore si riserva il diritto di modificarlo tutto o in parte. Questi sono disegni semplificati perché alcuni componenti non sono dettagliati, per ulteriori informazioni contattare il costruttore.