

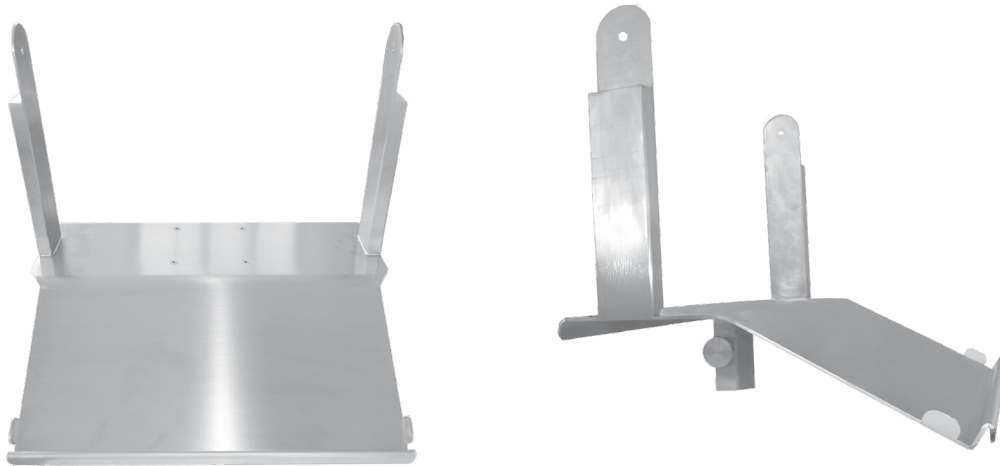


## SUPPORTI ACCESSORI PER MONITOR E PPC INOX

### SUPPORTO PORTA TASTIERA

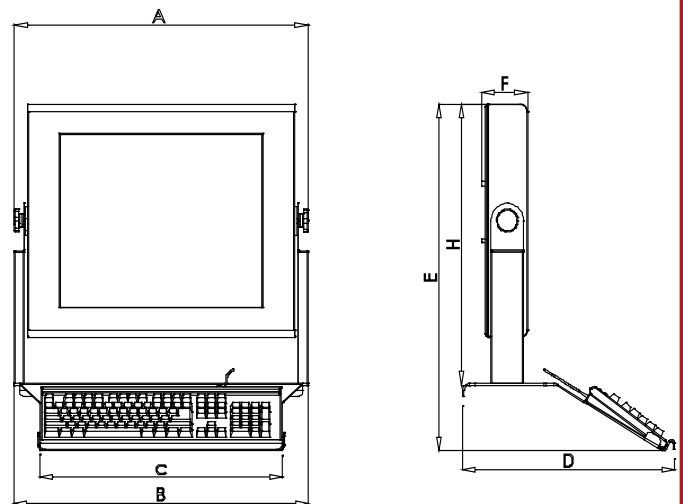
Il supporto tastiera Taurus è disegnato e progettato per resistere ad ogni tipo di impiego, il supporto può essere di due tipi di acciaio (AISI304 o AISI316).

Tali supporti sorreggono i nostri Monitor o PPC tramite volantini a lobi in acciaio dati in dotazione. Il supporto palo viene fissato tramite viti a testa tonda sul supporto tastiera.



### SUPPORTO PORTA TASTIERA 15",17",19",24"

DIMENSIONI				
POLLICI	15"	17"	19"	24"
A	450.90	484.70	543.60	707.80
B	452.50	486.30	545.20	709.40
C	452.50	450	450	500
D	392.76	392.76	392.76	392.76
E	513.03	566.23	602.43	614.89
F	70.20	84.70	85.50	79.50
H	399.10	452.30	488.50	497.75
Peso	3 Kg	3.7 Kg	4.5 Kg	5.8 Kg

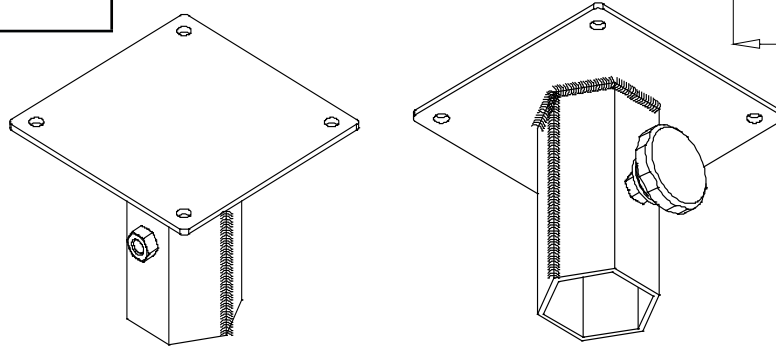
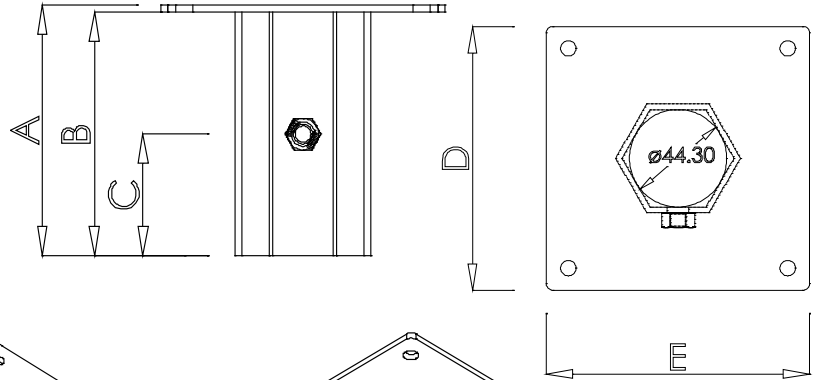




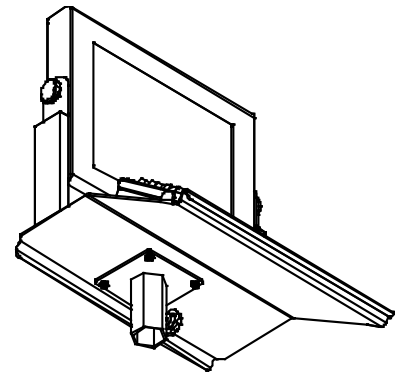
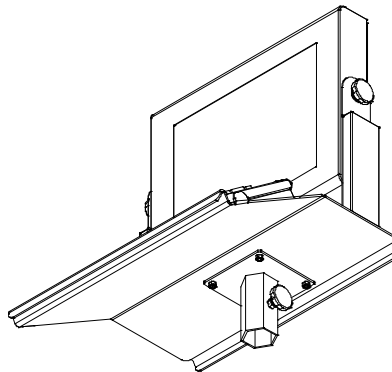
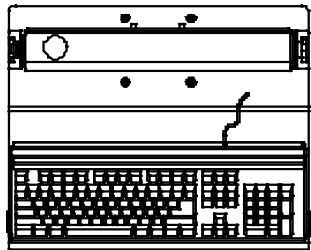
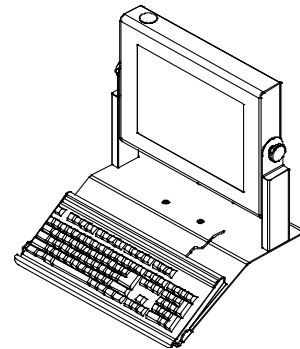
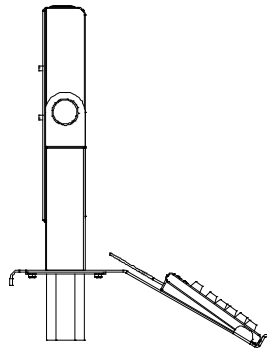
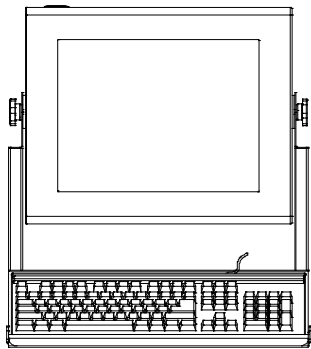
## SUPPORTI ACCESSORI PER MONITOR E PPC INOX

### SUPPORTO PALO

DIMENSIONI SUPPORTO PALO	
A	103
B	100
C	50
D	120
E	120
<hr/>	
Peso	0.8Kg



### ASSIEME SUPPORTO TASTIERA



Note: Eventuali aggiornamenti del prodotto potrebbero essere causa di revisioni al presente datasheet, il costruttore si riserva il diritto di modificarlo tutto o in parte. Questi sono disegni semplificati perché alcuni componenti non sono dettagliati, per ulteriori informazioni contattare il costruttore.