



SUPPORTI ACCESSORI PER MONITOR E PPC INOX

SUPPORTI A MURO

I supporti a muro Taurus sono disegnati e progettati per resistere ad ogni tipo di impiego, i supporti possono essere di due tipi di acciaio (AISI304 o AISI316). Tali supporti sorreggono i nostri Monitor o PPC tramite volantini a lobi in acciaio dati in dotazione.



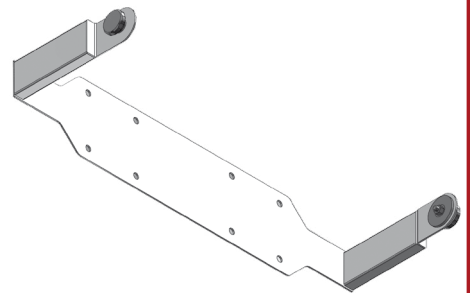
SUPPORTO PER 10"



SUPPORTO PER 15", 17", 19"



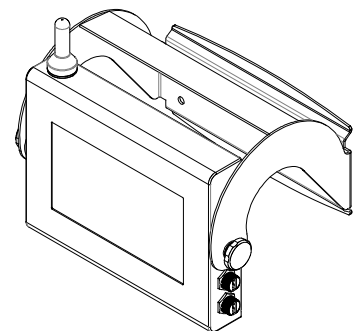
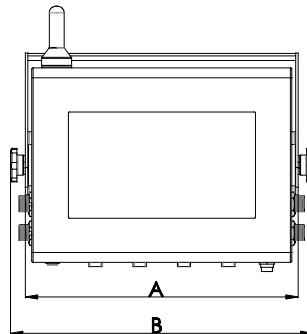
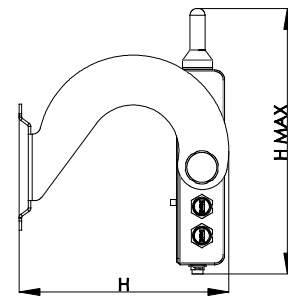
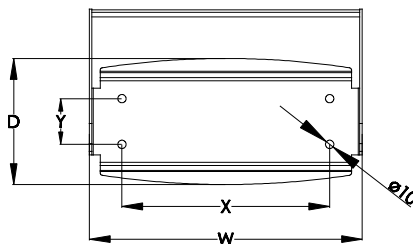
SUPPORTO PER 17" SHORT



SUPPORTO PER 24"

DIMENSIONI SUPPORTO 10"

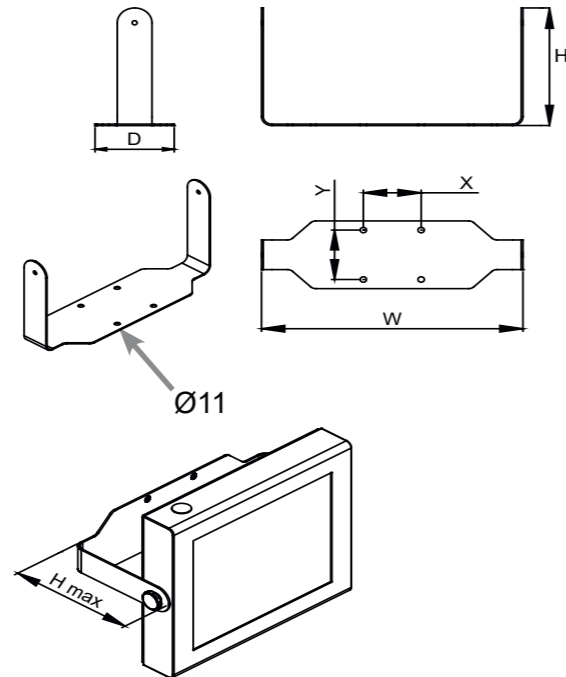
DIMENSIONI	
POLLICI	10"
W	328.50
D	151.69
H	252.36
H max	319.35
A	328.50
B	364.50
X	250
Y	55
Peso	3.5 Kg



SUPPORTI ACCESSORI PER MONITOR E PPC INOX

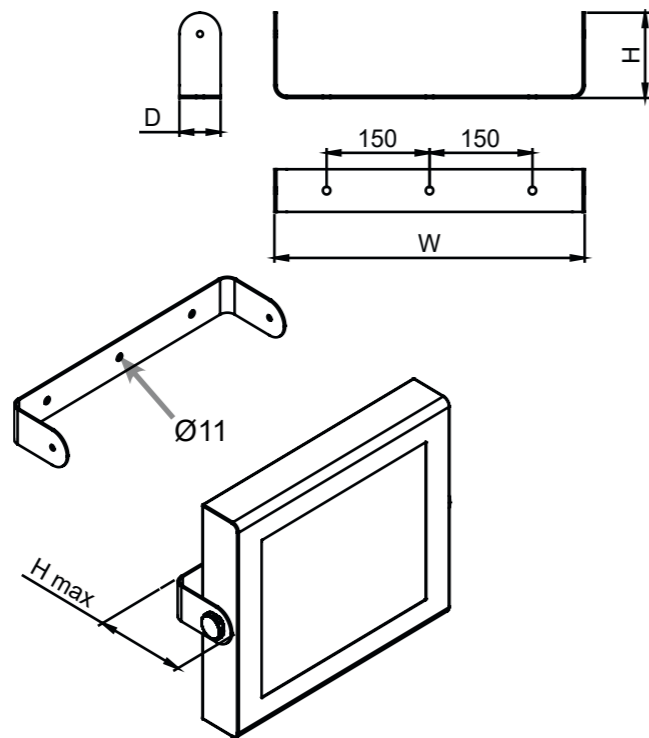
DIMENSIONI SUPPORTO 15",17",19"

DIMENSIONI			
POLLICI	15"	17"	19"
W	418.5	452.3	511.2
D	120	137	142
H	208	238	238
H max	214	245	243
X	100	100	100
Y	100	100	200
Peso	1.6 Kg	2 Kg	2.4 Kg



DIMENSIONI SUPPORTO 17" SHORT

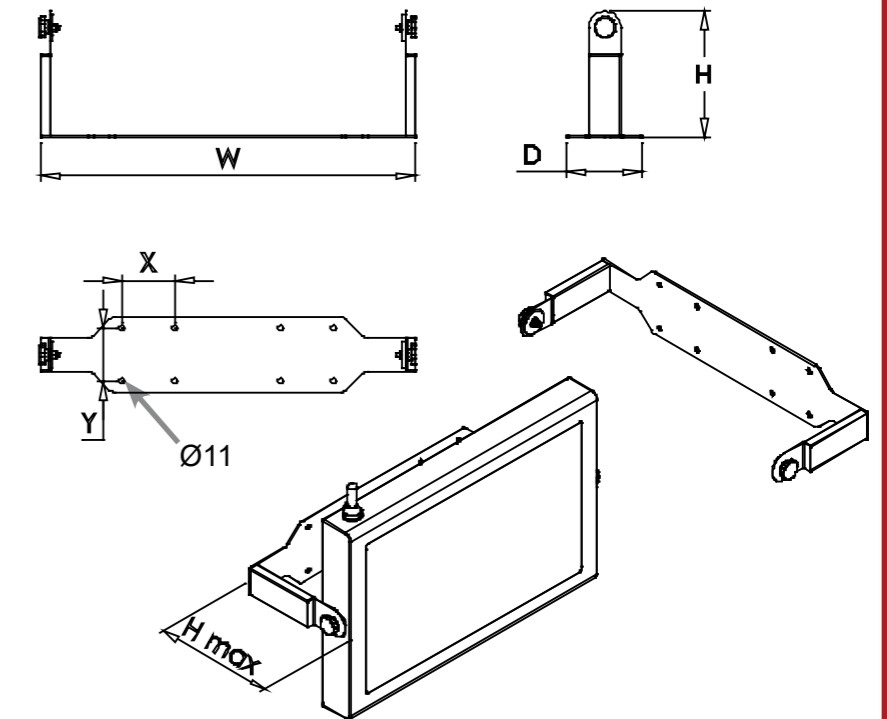
DIMENSIONI	
POLLICI	17" SHORT
W	452.3
D	60
H	120
H max	127
Peso	1.2 Kg



SUPPORTI ACCESSORI PER MONITOR E PPC INOX

DIMENSIONI SUPPORTO 24"

DIMENSIONI	
POLLICI	24"
W	709.40
D	107.16
H	237.5
H max	244.65
X	100
Y	100
Peso	5.8 Kg



NOTE: Eventuali aggiornamenti del prodotto potrebbero essere causa di revisioni al presente datasheet, il costruttore si riserva il diritto di modificarlo tutto o in parte. Questi sono disegni semplificati perché alcuni componenti non sono dettagliati, per ulteriori informazioni contattare il costruttore.